

**Moduláris főzőberendezések  
700XP 2 zónás el. indukciós  
főzőlap, HP**

TERMÉK # \_\_\_\_\_

MODELL # \_\_\_\_\_

NÉV # \_\_\_\_\_

SIS # \_\_\_\_\_

AIA # \_\_\_\_\_



371175 (E71NED200P)

700XP 2 zónás el. indukciós  
asztali főzőlap, HP- 400 V**Rövid leírás****Termék szám**

6 mm vastagságú üvegkerámia főzőfelület 2 egymástól függetlenül vezérelhető 5 kW-os indukciós zónával. Scotch Brite felületkezeléssel ellátott külső rm. acél panelek. Egy darabból préselt fedlap 1,5mm vastagságú rm. acélból. Hézagmentes illeszkedés a derékszögű oldalaknak köszönhetően.

**Fő jellemzők**

- 6 mm-es üvegkerámia főzőfelület 2 egymástól függetlenül vezérelhető indukciós zónával. Teljesítmény: 5kW/zóna.
- A kerámia felület majdnem egész területe használható.
- A kezelői felületen mindegyik zónához jelzőfény található.
- Túlfűtés elleni biztonsági berendezés.
- A főzőzónák teljesítménye fokozatosan beállítható, pl. kisebb fokozatú beállítás az alacsonyabb, és nagyobb fokozatú beállítás a magasabb szinteknél.
- Alacsony hőkibocsátás a munkatérbe.
- A sima, üvegkerámia főzőfelület nem közvetlenül fűtött, ezért a főzőfelületen nincs izzás.
- IPX 4 vízvédelmi szint.
- Edény átmérő: min.12cm, max. 28 cm, a legjobb hatékonyság érdekében
- Alsó tárolószekrényre helyezhető.

**Konstrukció**

- Scotch Brite felületkezeléssel ellátott külső, rozsdamentes acél panelek.
- Egy darabból préselt 1,5 mm-es fedlap, rozsdamentes acélból.
- Hézagmentes illeszkedés a derékszögű oldalaknak köszönhetően. Nincs ételcsapda, a szennyeződések nem tudnak megragadni.

**Fenntarthatóság**

- Ez a modell megfelel a svájci Energiahatékonysági direktívának (730.02).

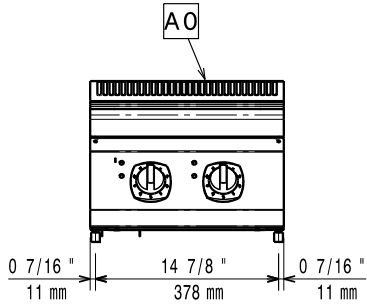
**Opcionális tartozékok**

- Tartóelem hídba szereléshez, PNC 206137   
800 mm
- Tartóelem hídba szereléshez, PNC 206138   
1000 mm
- Tartóelem hídba szereléshez, PNC 206139   
1200 mm
- Tartóelem hídba szereléshez, PNC 206140   
1400 mm
- Tartóelem hídba szereléshez, PNC 206141   
1600 mm
- Tartóelem hídba szereléshez, PNC 206154   
400 mm
- Vízoszlop hosszabbítás, 700- PNC 206291   
as sorozathoz
- Kémény felhajtás, 400mm PNC 206303
- Kémény rácsháló, 400mm PNC 206400   
(700XP/900)

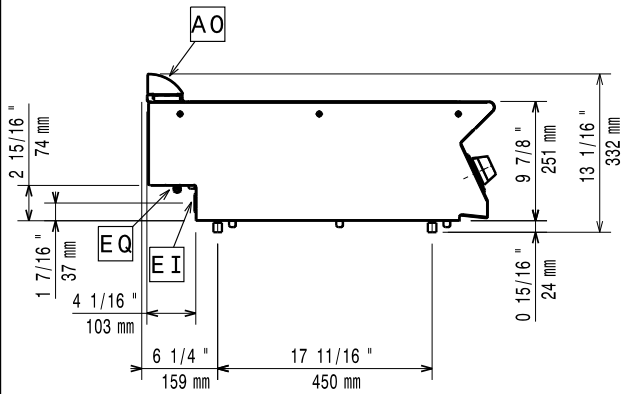
**Jóváhagyás**

- Kaparószerszám bordázott felületű sütőlaphoz PNC 206420
- 2 oldalpanel asztali készülékekhez PNC 216277
- Rozsdamentes acél univerzális sütőserpenyő rozsdamentes acél fogantyúval, (d=200mm), használható indukciós vagy egyéb hőforráshoz PNC 653596
- Univerzális sütőserpenyő rozsdamentes acél fogantyúval (d=240mm), használható indukciós vagy egyéb hőforráshoz PNC 653597
- Univerzális sütőserpenyő rozsdamentes acél fogantyúval (d=280mm), használható indukciós vagy egyéb hőforráshoz PNC 653598

Előnézet

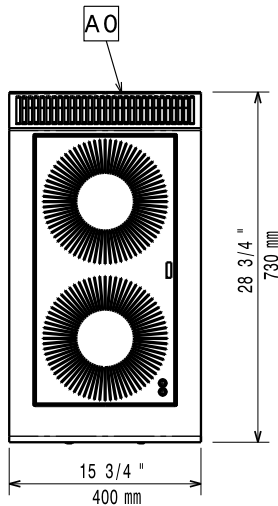


Oldalnézet



**EI = Elektromos csatlakozás**  
**EQ = Ekvipotenciális csavar**

Felülnézet


**Elektromos**
**Tápfeszültség:**

371175 (E7INED200P)

380-415 V/3 ph/50/60 Hz

**Összes Watt:**

10 kW

**Technikai információ:**
**Indukciós főzőlap méretei (szélesség):**

400 mm

**Indukciós főzőlap méretei (mélység):**

730 mm

**Nettó súly:**

20 kg

**Szállítási súly:**

38 kg

**Szállítási magasság:**

530 mm

**Szállítási szélesség:**

460 mm

**Szállítási mélység:**

820 mm

**Szállítási térfogat:**

 0.2 m<sup>3</sup>

If appliance is set up or next to or against temperature sensitive furniture or similar, a safety gap of approximately 150 mm should be maintained or some form of heat insulation fitted.

Induction compatible pots & pans must be used.

**Tanúsítvány**

IH72P